

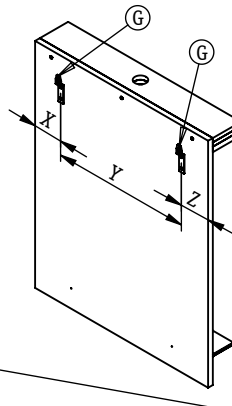
MONTAGEM DA ESPELHEIRA (829E)

1. Fixe a peça base da luminária (A) utilizando os parafusos de tamanho 3,5 x 35mm Flangeado (B).
2. Coloque a luminária de LED (C) no furo indicado na imagem ao lado, na peça base da luminária (A).
3. Fixe os pitões (D) na peça base do espelho (E), utilizando os parafusos de tamanho 3,5 x 14mm (F).
4. Prenda a prateleira de vidro (H) nos pitões (D), fixando-a através dos parafusos do próprio pitão.

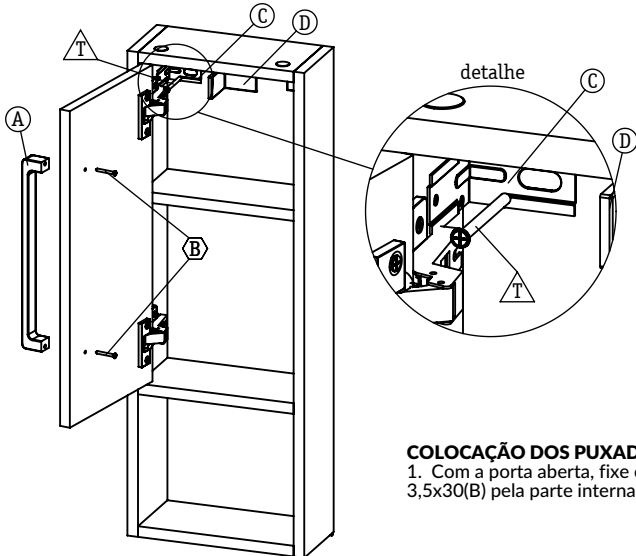
INSTALAÇÃO DA ESPELHEIRA NA PAREDE

1. Posicione a espelheira na parede de acordo com a sua preferência.
2. Tire as medidas indicadas no desenho ("X", "Y" e "Z") ao lado para realizar os furos corretamente na parede.
3. Utilize buchas de no mínimo 8" e parafusos de no mínimo 60mm de comprimento.
4. Após colocar as buchas e parafusos na parede, encaixe os suportes metálicos (G) da parte traseira da espelheira nos parafusos da parede.

Obs.: Use um nível para correta furação da parede.



ARMÁRIO CHICAGO (829A)



INSTALAÇÃO DO ARMÁRIO NA PAREDE

1. Posicione o armário na parede de acordo com a sua preferência.
2. Abra a porta para ter acesso a parte interna.
3. Utilize o suporte metálico (C) para fixação do armário na parede, marcando os furos na parede com uma furadeira.
4. Afaste o armário, e faça os furos para buchas de no mínimo 8".
5. Coloque as buchas nos furos e posicione o armário novamente. Utilize para fixação parafusos de no mínimo 60mm de comprimento (T).
6. Após, coloque a capa plástica (D) para esconder o suporte metálico.

Obs.: Não acompanha este parafuso.

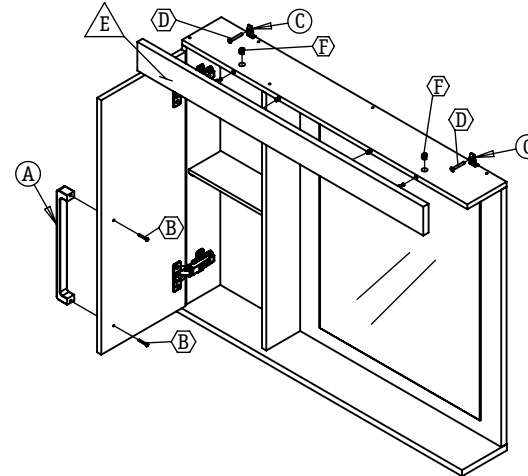
COLOCAÇÃO DOS PUXADORES

1. Com a porta aberta, fixe o puxador(A) utilizando os parafusos de tamanho 3,5x30(B) pela parte interna, conforme a imagem ao lado.



Patagônia/Cartagena

822E



COLOCAÇÃO DOS PUXADORES

1. Com a porta aberta, fixe o puxador(A) utilizando os parafusos de tamanho 3,5x30(B) pela parte interna, conforme a imagem ao lado.

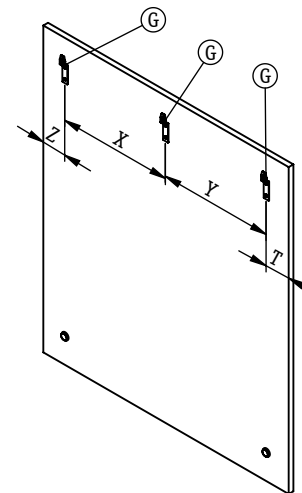
INSTALAÇÃO DA ESPELHEIRA NA PAREDE

1. Posicione a espelheira na parede de acordo com a sua preferência.
2. Utilizando os suportes metálicos(C) na parte superior traseira, marque na parede o exato local dos furos.
3. Afaste a espelheira, e faça os furos para buchas de no mínimo 8".
4. Posicione a espelheira novamente e utilize para fixação parafusos de no mínimo 60mm de comprimento (D).

OBS.: Para melhor aperto dos parafusos(D), pode-se retirar a moldura frontal(E) desparafusando o mini-fix(F) e puxando-a para frente. Após a fixação da espelheira na parede, encaixe a peça novamente e faça o aperto do mini-fix(F) novamente.

895E

Dublin



INSTALAÇÃO DA ESPELHEIRA NA PAREDE

1. Posicione a espelheira na parede de acordo com a sua preferência.
2. Tire as medidas indicadas no desenho ("Z", "X", "Y" e "T") ao lado para realizar os furos corretamente na parede.
3. Utilize buchas de no mínimo 8" e parafusos de no mínimo 60mm de comprimento.
4. Após colocar as buchas e parafusos na parede, encaixe os suportes metálicos (G) da parte traseira da espelheira nos parafusos da parede.

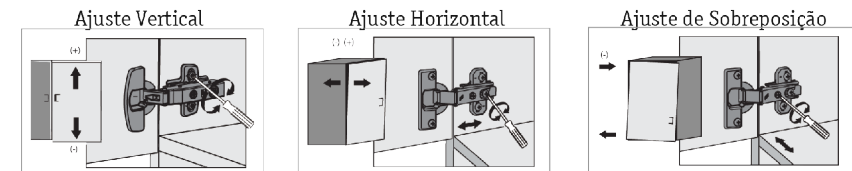
Obs.: Use um nível para correta furação da parede.

Informações importantes

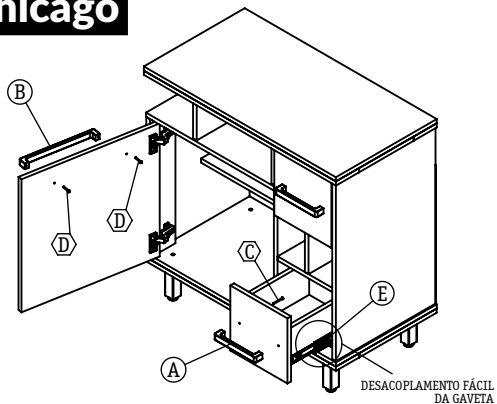
Siga estas dicas para correta montagem dos móveis:

- Para assegurar uma maior vida útil ao seu móvel, a instalação deve ser feita por um profissional especializado.
- É necessária a regulagem da altura dos pés cromados/metálicos para nivelamento do balcão.
- Após nivelamento do balcão, é necessária a regulagem das dobradiças, conforme instruções ao lado.
- Utilize sempre as ferramentas adequadas e proteja as peças do seu móvel contra eventuais batidas ou riscos na hora da instalação.
- Ao fazer a instalação hidráulica, tome muito cuidado com vazamentos de água, pois acabará estragando seu móvel, assim como a perda da garantia.
- Em caso de dúvidas, entre em contato através do e-mail: atendimento@nexamoveis.com.br ou fone 51 999338585.

Instruções para regulagem das dobradiças



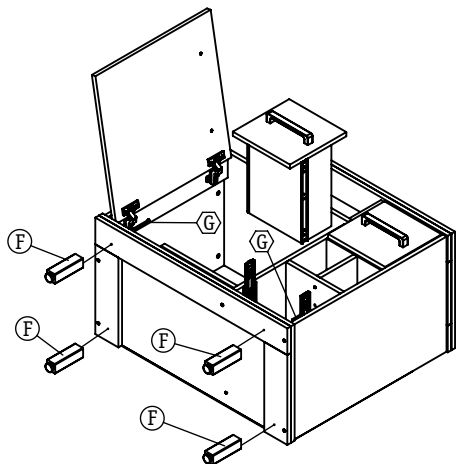
Chicago 829B



COLOCAÇÃO DOS PUXADORES

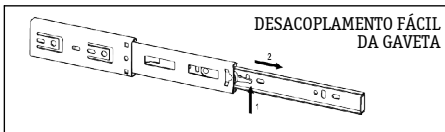
1. Com a gaveta aberta, fixe o puxador(A) utilizando os parafusos de tamanho 3,5x40 (C) pela parte interna, conforme a imagem acima.
2. Repita a operação para fixar o puxador(A) na segunda gaveta.
3. Com a porta aberta, fixe o puxador(B) utilizando os parafusos de tamanho 3,5x30(D) pela parte interna, conforme a imagem.

DESACOPLAMENTO FÁCIL DA GAVETA

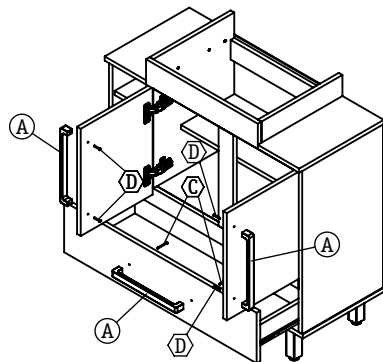


COLOCAÇÃO DOS PÉS CROMADOS C/ REGULAGEM

1. Retire a gaveta inferior conforme detalhe mostrado nas imagens acima (DESACOPLAMENTO FÁCIL). Em cada uma das laterais da gaveta, na corredeira(E) há uma peça plástica. Em um dos lados você deve empurrar esta peça para baixo e no outro lado, empurre para cima. Faça isso e puxe para fora a gaveta. Para colocar a gaveta de volta, basta encaixá-la novamente no local (certifique-se que a parte móvel das corredeiras estejam na parte frontal quando fizer o acoplamento da gaveta).
2. Com o móvel deitado com a parte traseira no chão, fixe os pés cromados(F) com os parafusos de tamanho 4,0x40 Flangeado(G).
3. Utilize a furação na parte inferior da base como guia para a fixação correta.
4. Para uma melhor instalação, deite o móvel com a parte traseira no chão e faça o aperto do parafuso girando o pé cromado(F) para o lado contrário do aperto do parafuso(G).
5. Repita a operação para fixação dos demais pés cromados (F).

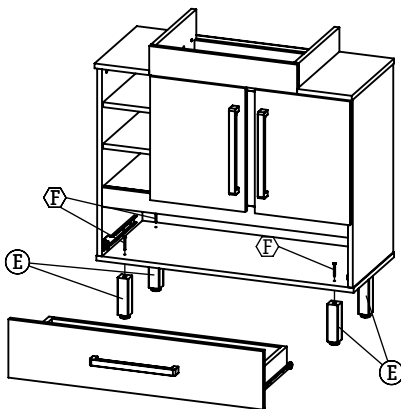


Cartagena 622B 822B



COLOCAÇÃO DOS PUXADORES

1. Com a gaveta aberta, fixe o puxador(A) utilizando os parafusos de tamanho 3,5x40(C) pela parte interna, conforme a imagem acima.
2. Com a porta aberta, fixe o puxador(B) utilizando os parafusos de tamanho 3,5x30(D) pela parte interna, conforme a imagem, se houver necessidade.
3. Repita a operação para fixar o puxador(B) na outra porta.



COLOCAÇÃO DOS PÉS CROMADOS C/ REGULAGEM

1. Retire a gaveta para ter acesso a parte interna do balcão e fixe os pés cromados(E) utilizando os parafusos de tamanho 4,0x40 Flangeado(F).
2. Utilize a furação da base inferior como guia para a fixação correta.
3. Para uma melhor instalação, deite o móvel com a parte traseira no chão e faça o aperto do parafuso girando o pé cromado(E) para o lado contrário do aperto do parafuso(F).

INSTRUÇÕES DE MONTAGEM

INSTRUCCIONES DE MONTAJE

INSTRUCTIONS OF ASSEMBLY



montagem 2 pessoas
assembly 2 persons
montaje 2 personas



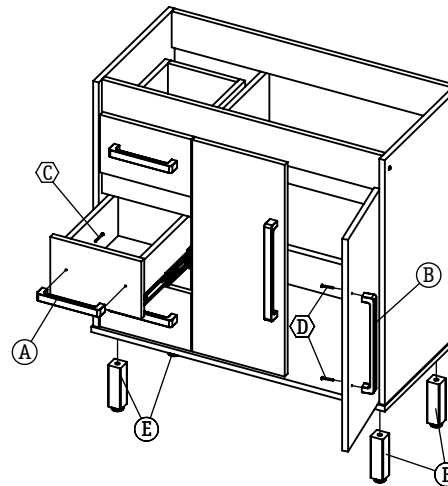
tempo 40 minutos
time 40 minutes
tiempo 40 minutos



ferramenta chave philips
tool philips key
herramienta llave philips

nexa
nexamoveis.com.br MÓVEIS

Patagônia 878B 879B



COLOCAÇÃO DOS PUXADORES

1. Com a gaveta aberta, fixe o puxador(A) utilizando os parafusos de tamanho 3,5x40(C) pela parte interna, conforme a imagem ao lado.
2. Repita a operação para fixar o puxador(A) nas outras gavetas.
3. Com a porta aberta, fixe o puxador(B) utilizando os parafusos de tamanho 3,5x30(D) pela parte interna, conforme a imagem, se houver necessidade.
4. Repita a operação para fixar o puxador(B) na outra porta.

COLOCAÇÃO DOS PÉS CROMADOS C/ REGULAGEM

1. Retire a gaveta inferior e abra as portas para ter acesso a parte interna do balcão e fixe os pés cromados(E) utilizando os parafusos de tamanho 4,0x40 Flangeado(F).
2. Utilize a furação da base inferior como guia para a fixação correta.
3. Para uma melhor instalação, deite o móvel com a parte traseira no chão e faça o aperto do parafuso girando o pé cromado(E) para o lado contrário do aperto do parafuso(F).

Dublin 895B (SUSPENSO)

COLOCAÇÃO DOS PUXADORES

1. Com a gaveta aberta, fixe o puxador(B) utilizando os parafusos de tamanho 3,5x12(C) pela parte interna, conforme a imagem ao lado.
2. Repita a operação para fixar o puxador(B) na outra gaveta.

INSTALAÇÃO DO GABINETE NA PAREDE

1. Posicione o gabinete na altura desejada.
2. Utilize a peça de apoio para o gabinete, marcando os furos na parede para buchas de no mínimo 8".
3. Fixe a peça de apoio (A) utilizando para fixação parafusos de no mínimo 60mm de comprimento (E).
4. Apoie o gabinete sobre a peça de apoio já fixa na parede e utilizando os suportes metálicos (S) na parte traseira interna, faça os furos até marcar a parede.
5. Afaste o móvel, e faça os furos para buchas de no mínimo 8".
6. Posicione o móvel novamente e utilize para fixação parafusos de no mínimo 60mm de comprimento (E).
7. Em seguida, coloque o marmorite sobre o gabinete.

